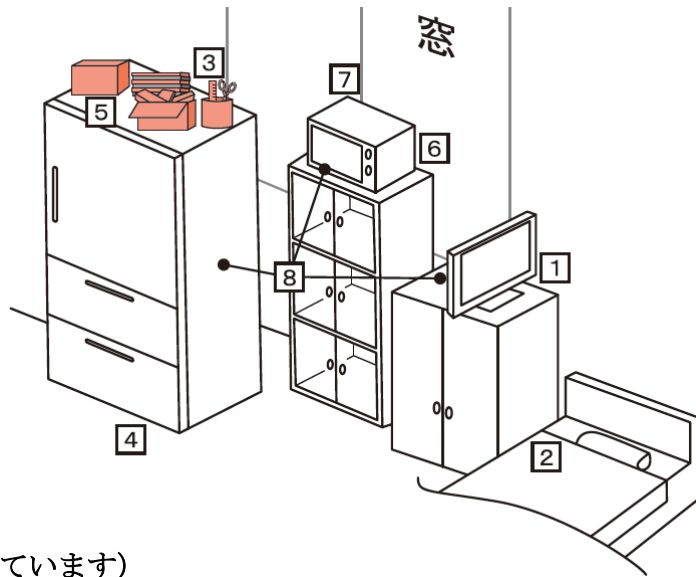


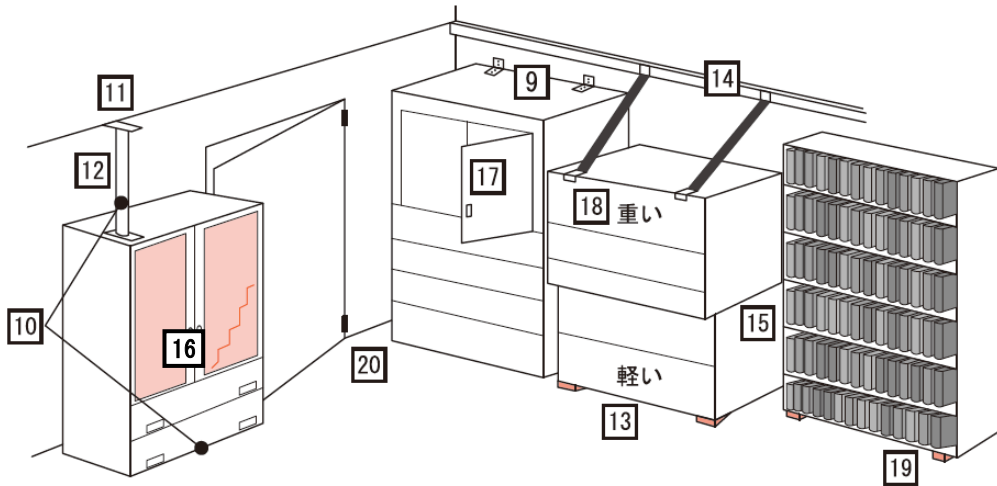
別表 1

家庭内の落下・転倒・移動防止対策チェックリスト

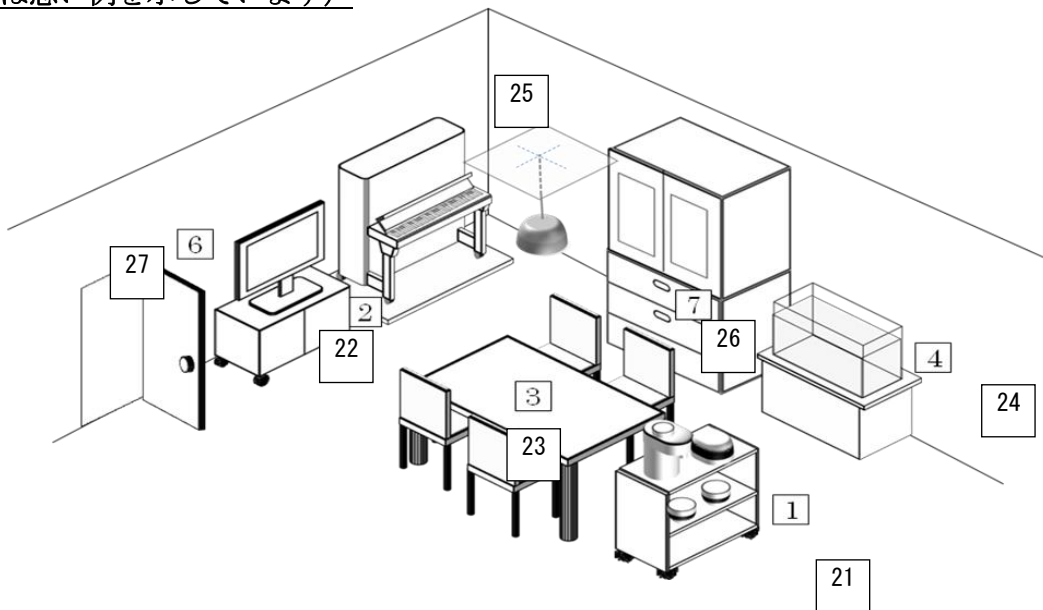
	項目	チェック
1	テレビを壁又はテレビ台に固定するとともに、テレビ台も固定している。	
2	テレビが落下・転倒・移動しても、人に当たったり、避難障害にならないところに置いている。	
3	冷蔵庫を、ベルトなどで壁と連結している。	
4	冷蔵庫が移動しても、避難障害にならない場所に設置している。	
5	冷蔵庫や家具類の上に、落下しやすい物を置いていない。	
6	電子レンジをレンジ台などに固定するとともに、レンジ台も固定している。	
7	窓ガラスの近くに、大型の家電製品や家具を置いていない。	
8	家電製品は、付属している取扱説明書に従って転倒・落下・移動防止対策を行っている。	
9	L型金具を使用する場合は、壁の下地材（間柱など）や柱など、強度がある部分に固定している。	
10	ポール式を使用する場合は、ストッパー式やマット式と併用している。	
11	ポール式を使用する際、天井に強度がない場合は、あて板で補強している。	
12	ポール式は、できるだけ奥に取付けている。	
13	ストッパー式は、家具の端から端まで敷いている。	
14	石膏ボードに接着されているだけの付け鴨居の場合は、補強した上で、転倒防止器具を取付けている。	
15	上下に分かれている家具は、上下を連結している。	
16	ガラスにはフィルムを張るなど、飛散防止をしている。	
17	収納物が飛び出さないよう、扉に開放防止器具を付けている。	
18	重いものを、できるだけ下に収納している。	
19	固定に用いる器具は、家具類の重さや形状に応じて選んだ。	
20	家具が転倒しても、避難路を塞がない置き方をしている。	
高層階（おおむね10階以上）では、以下のことについても確認しましょう		
21	日常的に動かすキャスター付き家具類は、動かさないときはキャスターロックをするとともに、着脱式ベルトなどで壁につなげている。	
22	日常的に動かさないキャスター付き家具類は、キャスターをロックして下皿を設置するとともに、転倒防止対策をしている。	
23	壁に接していないテーブル等には、脚に滑り止めをしている。	
24	観賞用水槽等を台と固定し、台を壁と固定している。	
25	吊り下げ式の照明に揺れ防止をしている。	
26	引き出し式の家具類にはラッチがついているものを使用するなど、引き出しの飛び出し防止をしている。	
27	出入口の近くにキャスター付きの家具類を置いていない。	



(イラストは悪い例を示しています)



(イラストは悪い例を示しています)



(イラストは悪い例を示しています)

別表 2

施設の安全点検のためのチェックリスト (例)

点検項目		点検内容	判定 (該当)	該当する場合の 対処・応急対応等
施設全体				
1	建物 (傾斜・沈下)	傾いている。沈下している。		建物を退去
		傾いているように感じる。		要注意 →専門家へ詳細診断を要請
2	建物 (倒壊危険性)	大きなX字状のひび割れが多数あり、コンクリートのはく落も著しく、鉄筋がかなり露出している。壁の向こう側が透けて見える。		建物を退去
		斜めやX字形のひび割れがあるが、コンクリートのはく落はわずかである。		要注意 →専門家へ詳細診断を要請
3	隣接建築物・周辺地盤	隣接建築物や鉄塔等が施設の方向に傾いている。		建物を退去
		周辺地盤が大きく陥没又は隆起している。		建物を退去
		隣接建築物の損傷や周辺地盤の地割れがあるが、施設への影響はないと考えられる。		要注意 →専門家へ詳細診断を要請
施設内部 (居室・通路等)				
1	床	傾いている、又は陥没している。		立入禁止
		フロア等、床材に損傷が見られる。		要注意/要修理
2	壁・天井材	間仕切り壁に損傷が見られる。		要注意/要修理
		天井材が落下している。		立入禁止
		天井材のズレが見られる。		要注意 →専門家へ詳細診断を要請
3	廊下・階段	大きなX字状のひび割れが多数あり、コンクリートのはく落も著しく、鉄筋がかなり露出している。壁の向こう側が透けて見える。		立入禁止
		斜めやX字形のひび割れがあるが、コンクリートのはく落はわずかである。		点検継続 →専門家へ詳細診断を要請
4	ドア	ドアが外れている、又は変形している。		要注意/要修理
5	窓枠・窓ガラス	窓枠が外れている、又は変形している。		要注意/要修理
		窓が割れている、又はひびがある。		要注意/要修理
6	照明器具・吊り器具	照明器具・吊り器具が落下している。		要注意/要修理
		照明器具・吊り器具のズレが見られる。		要注意/要修理
7	家具等	家具等が転倒している。		要注意/要修理/要固定
		食器等が散乱している。		要注意/要復旧
設備等				
1	電力	外部からの電力供給が停止している。(商用電源の途絶)		代替手段の確保/要復旧 →(例)非常用電源を稼働
		照明が消えている。		
		空調が停止している。		
2	エレベーター	停止している。		要復旧 →メンテナンス業者に連絡
		警報ランプ、ブザー点灯、鳴動している。		→メンテナンス業者又は消防機関に連絡
		カゴ内に人が閉じ込められている。		
3	上水道	停止している。		代替手段の確保/要復旧 →(例)備蓄品の利用
4	下水道・トイレ	水が流れない(あふれている)。		使用中止/代替手段の確保/要復旧 →(例)災害用トイレの利用
5	ガス	異臭、異音、煙が発生している。		立入禁止/要復旧
		停止している。		要復旧
6	通信・電話	停止している。		代替手段の確保/要復旧 →(例)衛星携帯電話、無線機の利用
7	消防用設備等	故障・損傷している。		代替手段の確保/要復旧 →消防設備業者に連絡
セキュリティ				
1	防火シャッター	閉鎖している。		要復旧
2	非常階段・非常用出口	閉鎖している(通行不可である)。		要復旧 →復旧できない場合、立入禁止
3	入退室・施錠管理	セキュリティが機能していない。		要復旧/要警備員配置 →外部者侵入に要注意(状況により立入禁止)